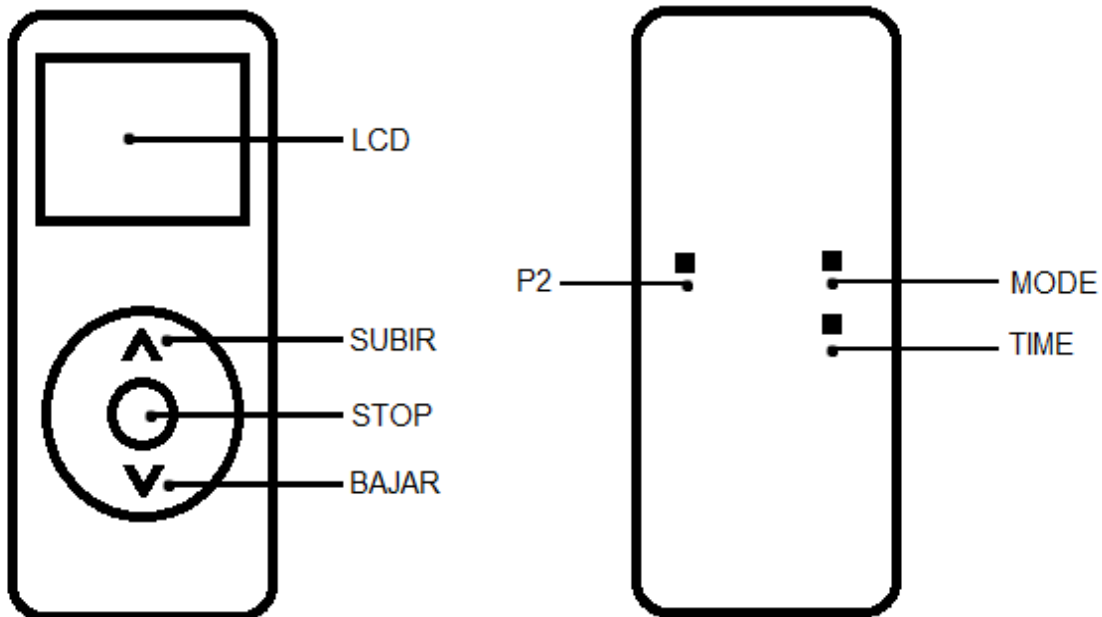


TRANSMISOR CON TIMER DC 168



Cambios de Modo:

Para cambiar de modo se debe presionar el botón MODE que se encuentra en la parte trasera del transmisor.

Manual: se verá indicado en pantalla con la sigla “man” y habilita el uso manual sin intervención del timer.

Automático: se verá indicado en pantalla con la sigla “auto” y habilita el uso manual junto con el timer.

Random: se verá indicado en pantalla con el símbolo ⌚^+ , esta función deshabilita el uso manual del control y generara una transmisión aleatoria cada 15 minutos (la función del timer seguirá activa).

Programación de Hora:

- Colocar el transmisor en modo Manual (Lea “Cambios de Modo”).
- Presionar el botón TIME de la parte trasera por 5 segundos, el reloj empezara a parpadear.
- Presionar el botón TIME para pasar de horas a minutos.
- Ajustar los dígitos con los botones SUBIR y BAJAR de la parte frontal del transmisor.
- Una vez ajustada la hora deseada presionar durante 5 segundos el botón TIME, la hora comenzara a parpadear.
- Presionar nuevamente el botón TIME para salir.

Programación del TIMER:

- Colocar el transmisor en modo Automático (Lea “Cambios de Modo”).
- Presionar el botón TIME de la parte trasera por 5 segundos, el reloj de subida comenzara a parpadear.
- Presionar el botón TIME para pasar de horas a minutos.
- Ajustar los dígitos con los botones SUBIR y BAJAR de la parte frontal del transmisor.
- Una vez ajustada la hora deseada de subida presionar el botón MODE, el reloj de bajada comenzara a parpadear.
- Presionar el botón TIME para pasar de horas a minutos.
- Ajustar los dígitos con los botones SUBIR y BAJAR de la parte frontal del transmisor.
- Una vez ajustada la hora deseada de bajada presionar el botón TIME durante 5 segundos para finalizar.